

VICTOR[®]
胜利仪器

VICTOR 140
钳形漏电流表

使用手册



www.china-victor.com

深圳市驿生胜利科技有限公司

SHENZHEN YISHENG VICTOR TECH CO.,LTD

目录



注意	1
一. 简介	2
二. 电气符号	2
三. 技术规格	3
四. 仪表结构	5
五. 操作方法	6
1. 开、关机	6
2. 漏电流、电流测量	6
3. 峰值保持	10
4. 数据保持、取消、存储、查阅、清除、上传	10
六. 功能速查	11
七. 显示示例	11
八. 电池更换	12
九. 装箱单	13

注意

感谢您购买了本公司的 VICTOR 140 钳形漏电流表，为了更好地使用本产品，请一定：

——详细阅读本用户手册。

——严格遵守本手册所列出的安全规则及注意事项。





- ◆ 任何情况下，使用本仪表应特别注意安全。
- ◆ 注意本仪表面板及背板的标贴文字及符号。
- ◆ 请勿于高温潮湿，有结露的场所及日光直射下长时间放置和存放仪表。
- ◆ 电池电压偏低，请及时更换电池。更换电池，请注意电池极性。
- ◆ **使用本钳表测试时，应尽量使被测导线处于钳口中心位置。**
- ◆ 长时间不用本仪表，请取出电池。
- ◆ 使用、拆卸、维修本仪表，必须由有授权资格的人员操作。
- ◆ 由于本仪表原因，继续使用会带来危险时，应立即停止使用，并马上封存，由有授权资格的机构处理。
- ◆ 仪表及手册上的“”危险标志，使用者必须依照指示进行安全操作。
- ◆ 手册中的“”极其危险标志，使用者必须严格依照指示进行安全操作。

一. 简介

VICTOR 140 钳形漏电流表是专为测量交流漏电流而精心设计制造的,采用CT技术及数字集成技术,具有体积小,精度高,功能完善的特点。广泛适用于电力、通信、气象、铁路、油田、建筑、计量、科研教学单位、工矿企业等领域。

VICTOR 140 钳形漏电流表传感铁芯选用特殊合金,采用磁性屏蔽技术,几乎不受外界磁场的影响,确保了常年无间断测量的高精度、高稳定性、高可靠性。仪表还具有峰值保持、数据保持、数据存储等功能,使用方便,是电工安全检测的必备工具。

二. 电气符号

	极其危险! 操作者必须严格遵守安全规则, 否则有电击危险, 造成人身伤害或伤亡事故。
	危险! 操作者必须严格遵守安全规则, 否则有电击危险, 造成人身伤害或伤亡事故。
	警告! 必须严格遵守安全规则, 否则造成人身伤害或设备损坏。
	双重绝缘

~	交流 (AC)
—	直流 (DC)

三. 技术规格

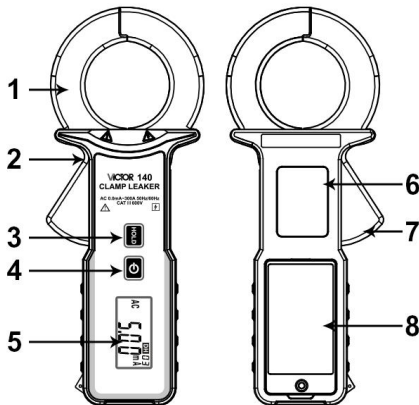
功 能	交流漏电流测量, 交流电流测量, 在线交流电流测量
电 源	碱性干电池 7# 2 节
量 程	0.00mA~300.0A
测量精度	0~60A: $\pm 1.5\%rdg \pm 5dgt$
	60A~300A: $\pm 2\%rdg \pm 5dgt$
分 辨 力	10uA
钳口尺寸	$\phi 40mm$
仪表尺寸	180mm×72mm×32mm
仪表质量	仪表: 约 200g (含电池); 总质量: 约 0.31kg (含附件)
测试方式	钳形 CT, 积分方式
显示模式	4 位 LCD 显示

LCD 尺寸	35mm×21.5mm；显示域：32mm×15mm
采样速率	约 2 次/秒
频 率	50Hz、60Hz 自动识别
换 档	全自动切换
线路电压	AC600V 以下线路测试
数据存储	99 组，闪烁显示“FULL”符号表示存储已满
峰值保持	峰值捕获保持功能，测试中长按 HOLD 不放手显示峰值
数据保持	数据保持功能：“DH”符号显示
溢出显示	超量程溢出功能：“OL”符号显示
自动关机	开机约 5 分钟后，仪表自动关机，以降低电池消耗
电池电压	当电池电压降到约 2.8V 时，电池电压低符号“  ”显示，提醒更换电池。
工作电流	5mA
工作温湿度	0℃~40℃；80%RH 以下
存放温湿度	-10℃~60℃；70%RH 以下

绝缘强度	AC2kV/rms (铁心与盒之间)
适合安规	IEC1010-1、IEC1010-2-032、污染等级 2、CAT III (600V)

四. 仪表结构

1. 钳头
2. 仪表上盖
3. **HOLD** 键 (组合键)
4. **POWER** 键 (组合键)
5. LCD 显示器
6. 仪表下盖
7. 扳机 (控制钳头开合)
8. 电池盖板





五. 操作方法


1. 开、关机

按 **POWER** 键开机，LCD 显示，再按 **POWER** 键关机。仪表开机约 5 分钟后 LCD 闪烁，提示将自动关机，闪烁 30 秒后正式关机，以降低电池消耗。若 LCD 闪烁时按 **POWER** 键，仪表将持续工作 5 分钟。若开机后 LCD 显示较暗，可能电池电压太低，请更换电池。

2. 漏电流、电流测量

	有高压，极其危险！必须由经培训并取得授权资格的人员操作，操作者必须严格遵守安全规则，否则有电击的危险，造成人身伤害或伤亡事故。
	危险！不能用于测量超过量程的电流。否则有电击危险，造成人身伤害或设备损坏。

- 1) 打开仪表电源。
- 2) 按下板机打开钳头，钳住被测量导线。（注意钳头必须充分闭合）

	把火线、零线一齐钳住即测量电器设备的漏电流。（需注意 2 根）
	把地线钳住即测量电器设备该接地线的漏电流。（需注意单根）
	把主线钳住即测量该主线路的总电流。（需注意单根）

测试电流时，应尽量使被测导线处于钳口中心位置。若被测导线偏离钳口中心位置，误差可能会增加 1%~4%。

负载电流测量，仅钳 1 根电线。如图 1

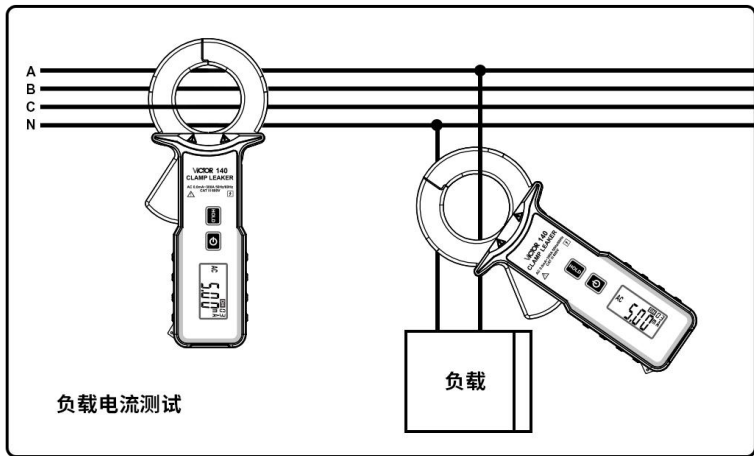


图 1（负载电流示意图）

漏电流测量，单相二线；单相三线；三相三线；三相四线同时钳住测量。如图 2

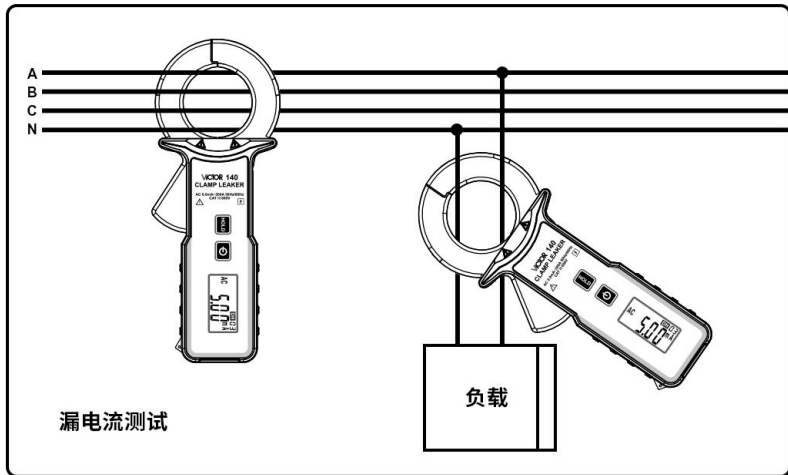


图 2（漏电流示意图）

接地漏电流测量，仅钳 1 根接地线。如图 3

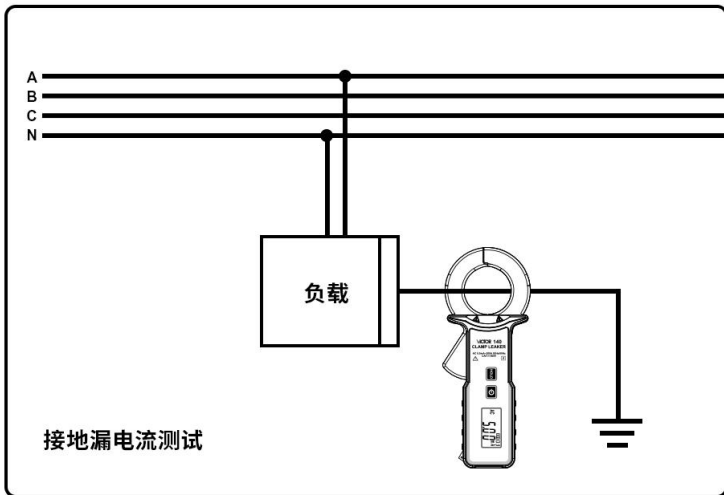


图 3（接地漏电流示意图）



注意！为了安全，测量大电流时，在确认已正确操作测试完毕后，请将仪表移离被测导线。

3) 读取 LCD 显示数据。如显示“**OLA**”符号，则被测线路电流超出了本仪表的最高量程，请选用更高量程的仪表进行测试。

4) 测试电流时，应尽量使被测导线处于钳口中心位置。若被测导线偏离钳口中心位置，误差可能会增加 1%~4%。



不易读取的场所，请使用数据保持功能。若 [DH] 标志显示，必须先解除数据保持状态，然后再进行测试。

3. 峰值保持

测试中按住 **HOLD** 键不放（超过 3 秒），出现“**PEHd**”符号，仪表自动捕获显示此时间段内线路的电流峰值，松手则返回测试状态。

4. 数据保持、取消、存储、查阅、清除、上传

1) 测试过程中短按 **HOLD** 键（不超过 3 秒），显示“**DH**”符号，保持当前测试数据，并自动编号存储，再短按 **HOLD** 键取消保持，仪表继续测量，若存储数据达到 99 组，再按 **HOLD** 键则仪表闪烁显示“**FULL**”符号，表示存储数据已满，按 **HOLD** 键取消“**FULL**”闪烁，返回测量模式。

2) 按住 **HOLD**+**POWER** 键，进入数据查阅模式，自动显示存储的第 1 组

数据，再按 **HOLD** 键循环翻阅所存数据，无存储数据显示“null”，按 **POWER** 键退出数据查阅模式。

3) 进入数据查阅模式，长按 **HOLD** 键（超过 3 秒），可清除存储的所有数据，当仪表显示“del”符号，表示清除完毕，然后自动返回测试状态。

六. 功能速查

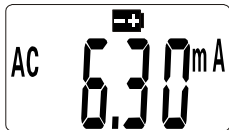
POWER 键	短按	开机/关机/退出
HOLD 键	短按	数据保持/解除/存储
HOLD 键	长按超 3 秒不放	峰值保持（测量模式下）
HOLD 键	长按 3 秒	数据清除（查阅模式下）
HOLD 键 + POWER 键		数据查阅/翻阅（ HOLD 键）

七. 显示示例

1.---被测漏电流为 0.25mA



2.---电池电量不足，请更换电池



3.---被测漏电流为 5.00mA

---保持测量数据


---自动存储为 03 组数据



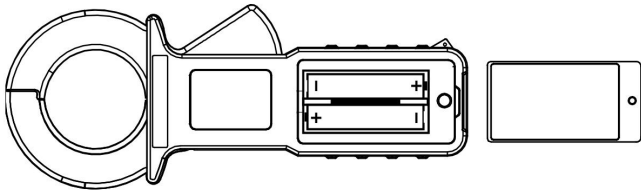
4. ---查阅所存储的第 03 组数据



八. 电池更换

	警告！ 电池盖板没有盖好的情况下不能进行测试，否则有危险。
	注意电池极性，否则损坏仪表。
	电池电量不足，请及时更换。
	长时间不使用仪表，请取出电池。

- 1) 当电池电量不足时，仪表显示电池电压低符号，请更换电池。
- 2) 按 **POWER** 键关机，确认仪表处于关机状态，打开电池盖板，注意电池型号，换上全新合格的电池，盖好电池盖板。



九. 装箱单

钳表	1 台
电池 (7# 1.5V)	2 个
工具包/用户手册/ (保修卡/合格证)	1 套

本公司不负责由于使用时引起的其他损失。

本用户手册的内容不能作为将产品用做特殊用途的理由。

本公司保留对用户手册内容修改的权利。若有修改，将不再另行通知。

销 售 商：深圳市驿生胜利科技有限公司

地 址：深圳市福田区泰然六路泰然大厦D座16楼

电 话：4000 900 306

(0755) 82425035 82425036

传 真：(0755) 82268753

http://www.china-victor.com

E-mail:victor@china-victor.com

生产制造商：西安北成电子有限责任公司

地 址：西安市泾河工业园北区泾园七路

电 话：029-86045880