



VICTOR 6056A+ 数字钳形表

用户手册 Users Manual

深圳市驿生胜利科技有限公司



销售商：深圳市驿生胜利科技有限公司
地 址：深圳市福田区泰然六路泰然大厦D座16楼
电 话：4000 900 306
(0755) 82425035 82425036
传 真：(0755) 82268753
<http://www.china-victor.com>
E-mail:victor@china-victor.com

生产制造商：西安北成电子有限责任公司
地 址：西安市泾河工业园北区泾园七路
电 话：029-86045880

一、概述

VICTOR 6056A+是自动转换量程的 3 3/4 位数字钳形表，是一种性能稳定、用电池驱动的高可靠性数字钳形多用表。仪表采用 18mm 字高 LCD 显示器，读数清晰；具有数据保持和自动关机功能，更加方便使用。

此钳表可用来测量直流电压、交流电压、直流电流、交流电流、电阻、电容、频率、二极管、通断测试等参数。整机以大规模集成电路的双积分 A/D 转换为核心，具有量程自动转换的功能，是一款性能优越的工具仪表，是实验室、工厂、无线电爱好者及家庭的理想工具。



警告:在使用钳表之前,请仔细阅读有关“安全注意事项”

二、开箱检查

打开包装箱,仔细检查以下配置是否缺少或损坏,如有缺少或损坏请立即与经销商联系。


■	6056A+数字钳形表	一台
■	布包	一个
■	合格证	一张
■	使用说明书	一本
■	表笔	一付
■	9V 电池	一只

三、安全注意事项











请注意“警告标识 \triangle 及警告字句”。它表示对使用者构成危险、对钳表或被测设备可能造成损坏的情况或行为。

本仪表严格遵循 GB4793 电子测量仪器安全要求以及 IEC61010-1 和 IEC1010-2-032 安全标准进行设计和生产,符合双重绝缘、过电压 CAT III 600V 和污染等级 2 的安全标准。在使用之前,请先认真阅读说明书。

1. 在测量 30V 以上电压,测量带电感负载的交流电力线;测量电力波动期间的交流电力线时,谨防电击。
2. 测量前,检查测量功能开关是否置于正确的档位,要检查表笔是否可靠接触,是否正确连接、是否绝缘良好等,以避免电击。
3. 钳表只有和所配备的表笔一起使用才符合安全标准要求。如表笔线破损时,必须更换上同样型号或者相同电气规格的表笔线。
4. 不要使用其它未经确认或未认可的电池来更换仪表内的电池。只能换上同型号或相同电气规格的电池。更换前,表笔必需离开被测量点,确保输入端无任何信号。
5. 在进行电气测量时,身体切勿直接接触大地,不要接触可能存在地电势裸露的金属端子、输出口、引线夹等。

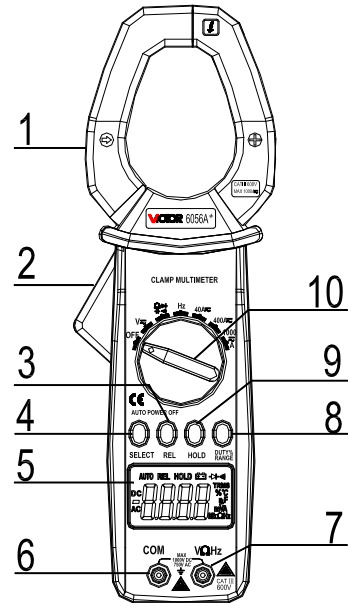
6. 不要在高温、高湿、易燃、易爆和强磁场环境中存放及使用。
7. 测量超过钳表所允许的极限电压值有可能损坏钳表和危及操作人员的安全。在钳表面板上标有其所允许测量的极限电压值,切勿测量超过此标准的输入信号,以防电击和损坏钳表。
8. 不要尝试校准或维修钳表。的确有需要时必须由专门培训或认可的有资格专业人员才能进行。
9. 在测量时功能/量程选择开关必需置于正确的量程档位,在转换功能量程选择开关时,请一定要先将表笔线与被测对象断开,确保输入端没有任何信号输入。严禁在测量进行中转换功能量程选择开关。
10. 当 LCD 显示 “  ” 时,请及时更换电池以确保测量精度。
11. 请不要随意改变钳表线路,以免损坏钳表和危及安全。

四、常用电气符号

	警告!		直流
	高压!危险!		交流
	大地		交直流
	双重绝缘		符合欧洲工会指令
	电池欠压		保险丝

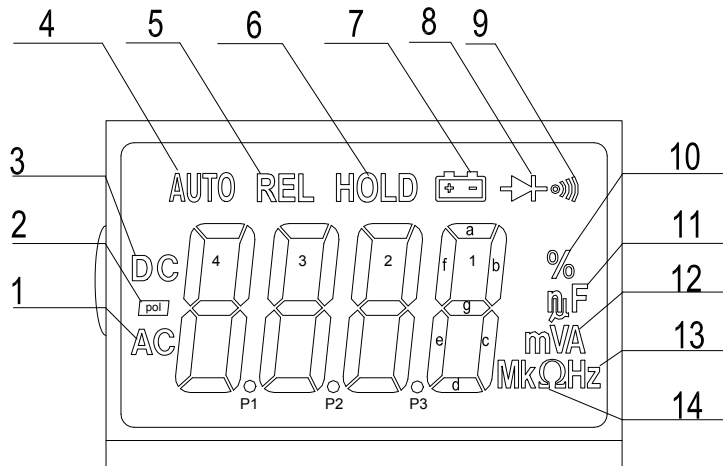
五、外表结构

1. 钳头；
2. 钳头板机；
3. 清零 (REL) 按键；
4. 功能选择 (SELECT) 按键；
5. LCD 显示屏；
6. COM 输入孔：负输入端，插入黑表笔；
7. V Ω 输入孔：测量电压、电阻、电容、频率、二极管以及通断测试的正输入端，插入红表笔；
8. 手动量程及占空比测量 (RANGE/DUTY%) 按键；
9. 数据保持按键 (HOLD) ；
10. 功能/量程选择旋钮：用于选择各种测量功能和量程。




六、显示符号

1. 交流信号测量指示；
2. 负极性指示；
3. 直流信号测量指示；
4. 自动量程指示；
5. 相对值测量指示；
6. 数据保持指示；
7. 电池电量不足指示；
8. 二极管测量指示；
9. 蜂鸣器符号；
10. 占空比测量符号；
11. 电容测量单位 (nF 纳法、uF 微法)；
12. 电压电流测量单位 (A 安培、V 伏特、mV 毫伏)；
13. 频率测量单位 (Hz 赫兹、kHz 千赫兹)；
14. 电阻测量单位 (Ω 欧姆、k Ω 千欧、M Ω 兆欧)。



七、按键功能及自动关机

- (1) **SELECT**: 为功能选择键, 以触发方式工作。当有两个或以上测量功能复合在同一档位上时, 按此键可以转换测量功能。
 - (2) **HOLD**: 为读数保持键, 以触发方式工作。按此键显示值被锁定, 再按此键锁定状态被解除, 进入正常测量状态。
 - (3) **REL**: 相对值测量键, 以触发方式工作。在 DCA 档按下此键后, 钳表将当前显示值作为参考值, 并将显示屏自动清零。之后的测量结果中将自动减去参考值, 直到再按此键退出相对值测量功能。
 - (4) **RANGE**: 为手动量程键, 以触发方式工作。
 - (5) **自动关机功能**: 在测量过程中, 无论是功能按键还是转动功能/量程选择旋钮, 在约 15 分钟内无动作时, 仪表会“自动关机”。在自动关机状态下, 按动功能键(有效的按键操作, 详见八)或转动功能/量程选择开关, 仪表会“自动开机”, 进入测量状态。在开机时按住 SELECT 键, 自动关机功能将被取消。
-  注: “自动关机”, 是指一种休眠状态, 在休眠状态下, 仍要消耗微小的电流(约 $5\mu\text{A}$), 若长期不用, 最好切断电源。
- (6) **蜂鸣器**: 在任意档位按动任意功能按键, 如果该键有效, 则蜂鸣器会发出响声, 无效则不发声; 自动关机前约 1 分钟蜂鸣器会连续发出 5 声警示; 关机前蜂鸣器会以 1 长声警示。在通断测量电阻约小于 50Ω 时蜂鸣器发声。

八、按键的有效性


并非所有的按键操作在任一档位上都是有效的，只有有效的按键操作，才能选择相应的操作功能或唤醒休眠状态下的钳表，见下表(●表示按键有效)：

按键	REL	HOLD	RANGE/DUTY%	SELECT
$V \sim$	●	●	● (RANGE)	●
$\frac{F}{Hz}$	无(注①)	●	无	●
Hz	无	●	● (DUTY%)	无
40A \sim	●	●	无	●
400A \sim	●	●	无	●
1000A \sim	●	●	无	●

注①: 电容档有相对值测量功能。

九、特性

1. 一般特性

- 1-1. 显示方式：液晶显示；
- 1-2. 最大显示：3999 (3 3/4) 位自动极性显示和单位显示；
- 1-3. 测量方式：双积分式 A/D 转换；
- 1-4. 转换速率：约 3 次/秒；
- 1-5. 超量程显示：最高位显“OL”或“-OL”；
- 1-6. 低电压显示：有“”符号出现；
- 1-7. 自动关机功能；
- 1-8. 钳头最大开启尺寸：直径 55mm；
- 1-9. 预测电流导线最大尺寸：直径 47mm；
- 1-10. 电磁场影响：使用于靠近电磁场产生的装置，可能显示不稳定或显示不正确的读数；
- 1-11. 测试位置误差：测量电流时请将待测源置于钳头中心位置，否则会产生一定的附加误差；
- 1-12. 工作环境：(0~40)℃，相对湿度<80%；
- 1-13. 储存环境：-10~50℃，相对湿度<80%；

1-14. 电 源： 9V 电池；

1-15. 体积（尺寸）： 255mm×90mm×46mm（长×宽×高）；

1-16.（含电池）约 388 克。

2. 技术特性

准确度：±（a%读数+字数），保证准确度环境温度：（23±5）℃，相对湿度<75%，校准保证期从出厂日起为一年。

2-1. 直流电压测量

A) 将功能/量程选择开关旋到 V_{\approx} 档。

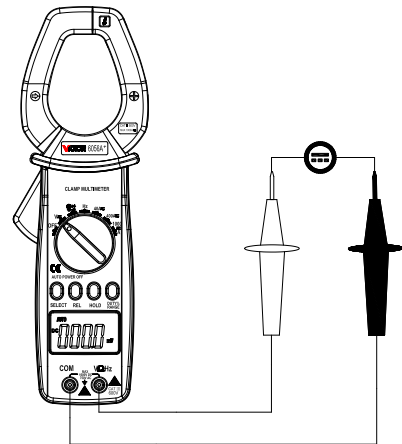
B) 将红、黑表笔

分别插入 V_{Ω} 和 COM 输入端。

C) 将表笔线的测试端并联到被测电路或电源上，

红色表笔线的极性和被测电压值将同时显示在显示屏上。

D) 从显示屏上读取当前测量结果。



直流电压 (DCV) 技术指标:

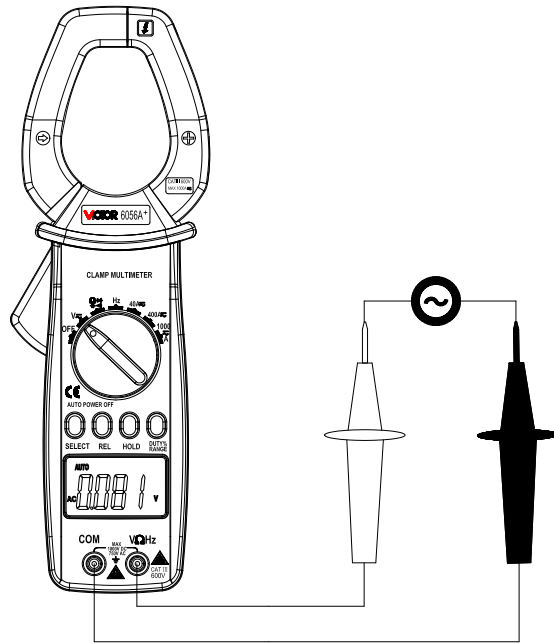
量 程	准确度	分辨力
400mV	$\pm (0.5\%+4d)$	0.1mV
4V		1mV
40V		10mV
400V		100mV
1000V	$\pm (1.0\%+6d)$	1V

输入阻抗: 10M Ω 。

过载保护: 1000V 直流或交流峰值。

2-2. 交流电压测量

- 将功能/量程选择开关旋到 $V\sim$ 档。按 SELECT 键选择交流电压。
- 将红、黑表笔分别插入 $V\Omega$ 和 COM 输入端。
- 将表笔线的测试端并联到被测电路或电源上。
- 从显示屏上读取当前测量结果。



交流电压 (ACV) 技术指标:

量 程	准确度	分辨力
400mV	$\pm (1.6\%+8d)$	0.1mV
4V	$\pm (0.8\%+10d)$	1mV
40V		10mV
400V		100mV
750V	$\pm (1.0\%+10d)$	1V

输入阻抗: $10M\Omega$ 。

频率响应: 400V 以下:40~400Hz; 750V:40~200Hz。


显 示: 平均值响应 (以正弦波有效值校准)。

过载保护: 1000V 直流或交流峰值;

⚠注意:

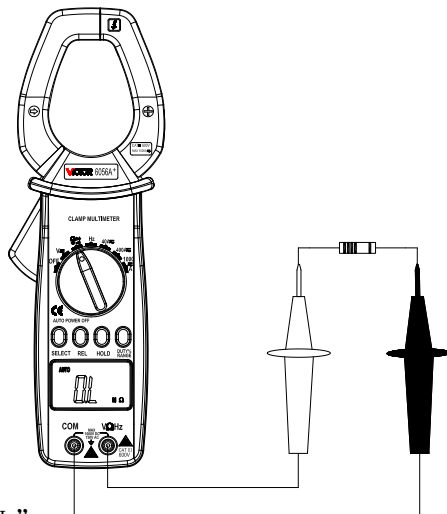
- 不能测量高于 1000V 的直流电压或 750V 的交流电压。
- 在测量高压时, 要注意避免触电。并在测量完后, 要立即断开表笔与被测电路的连接。

2-3. 电阻测量

- A) 将功能/量程选择开关旋到  档。
- B) 将红、黑表笔分别插入 $V\Omega$ 和 COM 输入端。
- C) 将表笔线的测试端并联到被测电阻上，
被测电阻值将同时显示在显示屏上。
- D) 从显示屏上读取当前测量结果。

注意:

- 测在线电阻时，须将线路电源关断，并将所有电容充分放电。
- 如果被测电阻开路或阻值超过钳表的最大量程时，仪表将显示“OL”。
- 测量 $1M\Omega$ 以上电阻时，仪表要几秒钟后读数才能稳定，这对高阻测量来说是正常的。
- 测量电阻时，勿输入电压值。勿输入超过过载保护以上的电压，否则有可能损坏钳表和危及使用者安全。
- 测量完成后，要立即断开表笔与被测电路的连接。



电阻 (Ω) 技术指标:

量 程	准确度	分辨力
400 Ω	$\pm (0.8\%+5d)$	0.1 Ω
4k Ω	$\pm (0.8\%+4d)$	1 Ω
40k Ω		10 Ω
400k Ω		100 Ω
4M Ω		1K Ω
40M Ω	$\pm (1.2\%+10d)$	10K Ω

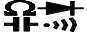
开路电压: 400mV

过载保护: 250V 直流或交流峰值。

注意: 在使用 400 Ω 量程时, 应先将表笔短路, 测得引线电阻, 然后在实测中减去。

2-4. 二极管测量及通断测试

2-4-1. 二极管测量

A) 将功能/量程选择开关旋到  档位。

按 SELECT 键选择二极管测量模式。

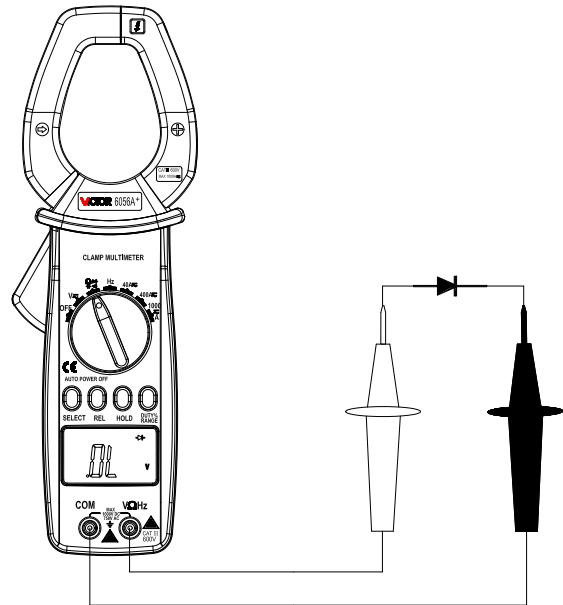
B) 将红、黑表笔分别插入 VΩ 和 COM 输入端。

C) 将红表笔接二极管的正极，黑表笔接二极管的负极。

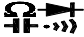
D) 从显示屏上读取当前测量结果。

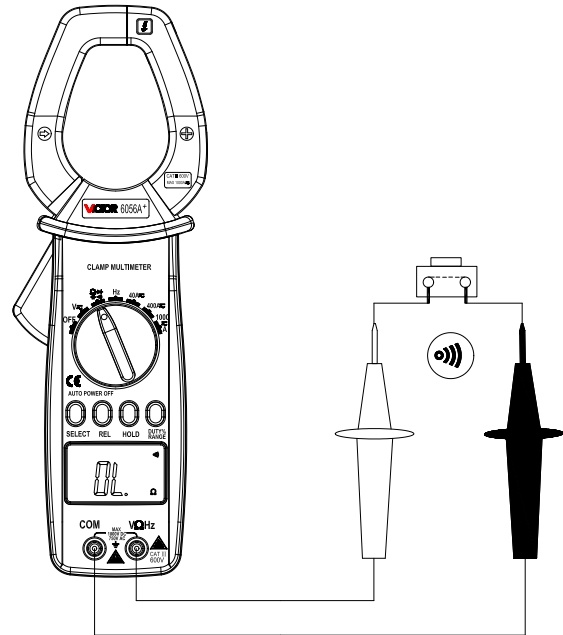
注意:

- 如果二极管开路或极性接反时，显示屏将显示“OL”。
- 测在线二极管时，须将线路电源关断，并将所有电容充分放电。
- 测量完成后，要立即断开表笔与被测电路的连接。



2-4-2. 通断测试

- A) 将功能/量程选择开关旋到  档位。
- B) 按 SELECT 键选择通断测量功能。
- C) 将红、黑表笔分别插入 V Ω 和 COM 输入端。
- D) 将表笔并联到被测电路两端。
- E) 如果电路两端之间的电阻值小于约 50 Ω 时，内置蜂鸣器发声。



二极管及通断测试技术指标：


量程	分辨力	说明
二极管	1 mV	开路电压约为 1.4V 正向压降约 0.5~0.8V
通断测试	0.1 Ω	开路电压约 0.45V, 低于约 50 Ω 蜂鸣器发声

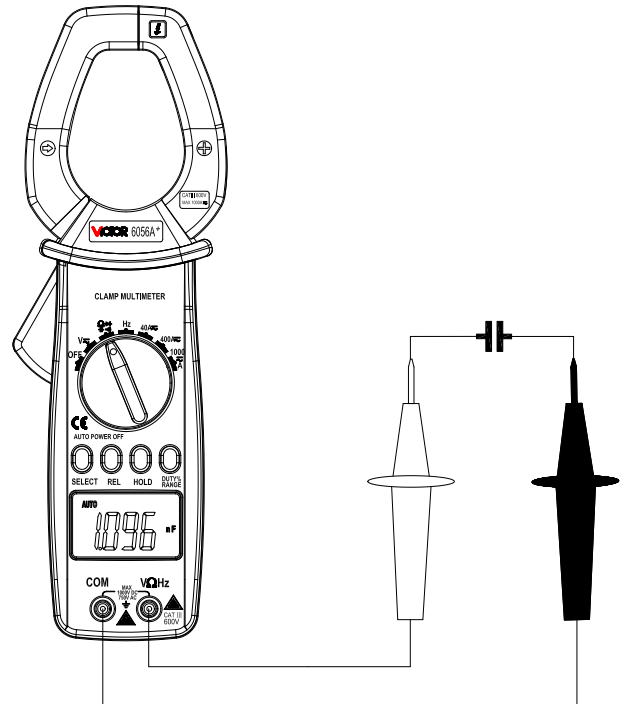
过载保护：250V 直流或交流峰值。

 注意：

- 如果被测电路处于开路状态时，显示屏将显示“OL”。
- 检测线路通断时，须将线路电源关断，并将所有电容充分放电。
- 测量完成后，要立即断开表笔与被测电路的连接。

2-5. 电容测量


- A) 将功能/量程选择开关旋到  档位。
- B) 按 SELECT 键选择电容测量模式。
- C) 按 REL 键清零(小电容测量时应等 LCD 上的数字稳定后再按 REL 键清零)。
- D) 将红、黑表笔分别插入 V Ω Hz 和 COM 输入端。
- E) 将表笔线的测试端并联到被测电容上，被测电容值将显示在显示屏上。
- F) 从显示屏上读取当前测量结果。



电容 (C) 技术指标:

量 程	准确度	分辨力
4nF	$\pm (3.5\%+30d)$	1pF
40nF	$\pm (3.0\%+10d)$	10pF
400nF		100pF
4uF		1nF
40uF		10nF
100uF	$\pm (5.0\%+10d)$	100nF

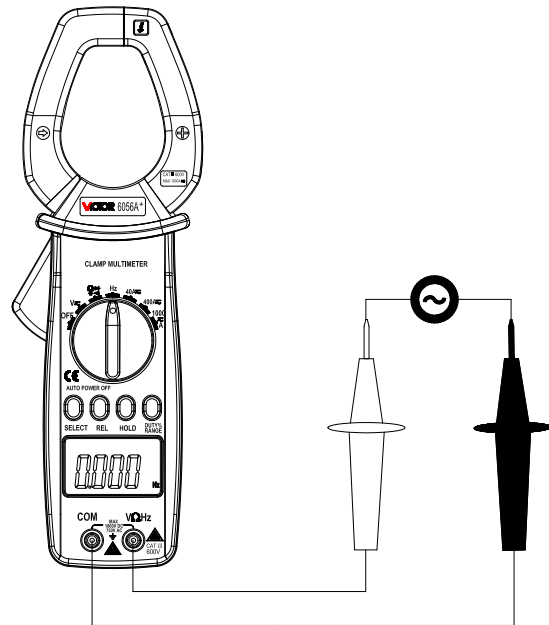
过载保护：250V 直流或交流峰值。

 **注意:**

- 测在线电容时，须将线路电源关断，并将电容充分放电。
- 测量大电容时需要较长的测量时间，100uF 档约需 30 秒。
- 测量完成后，要立即断开表笔与被测电路的连接。

2-6. 频率测量

- A) 将功能/量程选择开关旋到 Hz 档，如图所示。
- B) 将红、黑表笔分别插入 V Ω Hz 和 COM 输入端。
- C) 将表笔线的测试端并联到待测信号源上。
- D) 从显示屏上读取当前测量结果。




频率指标:

量 程	准确度	分辨力
9.999Hz	± (0.5%+4d)	0.001Hz
99.99Hz		0.01Hz
999.9Hz		0.1Hz
9.999kHz		1Hz
99.99kHz		10Hz

灵敏度：有效值 2V。

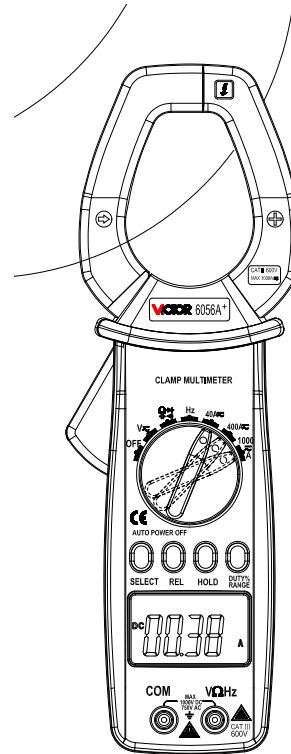
过载保护： 250V 直流或交流峰值。

 **注意:**

- 不要输入高于 250V 的信号，否则可能损坏仪表并危及使用者安全。
- 测量完成后，要立即断开表笔与被测电路的连接。
- 大于 100kHz 的信号测量值仅供参考。

2-7. 交直流电流测量

- A) 将功能/量程选择开关旋到“40A”或更高量程档位, 见图。
- B) 按 SELECT 键选择交流电流或直流电流测量模式。
- C) 使用于靠近电磁场产生的装置, 可能显示不稳定或显示不正确的读数;
- D) 测量电流前请按 REL 键先清零 (ACA 不用清零)。
- E) 按住钳头扳机打开钳头, 用钳头夹取待测导体, 然后缓慢放开扳机, 直到钳头完全闭合, 请确定待测导体是否被夹取在钳头的中央, 未置于钳头中心位置会产生附加误差, 钳表一次只能测量一个电流导体, 若同时测量两个或以上的电流导体, 测量读数会是错误的。



直流电流(DCA)技术指标:

量 程	准确度	分辨力
40A	$\pm (3\%+8d)$	0.01A
400A	$\pm (2.5\%+8d)$	0.1A
1000A	$\pm (3\%+10d)$	1A

交流电流(ACA)技术指标:

量 程	准确度	分辨力
40A	$\pm (3\%+10d)$	0.01A
400A	$\pm (2.5\%+8d)$	0.1A
1000A	$\pm (3\%+10d)$	1A

注意:

1. 交流电流的频率响应:50~60Hz;
2. 在交流电流档位时, 钳头闭合且未测量状态下允许有小于 10 个字的读数。


九、保养和维护

 **警告:** 在打开底盖前为避免电击, 请移开测试棒。

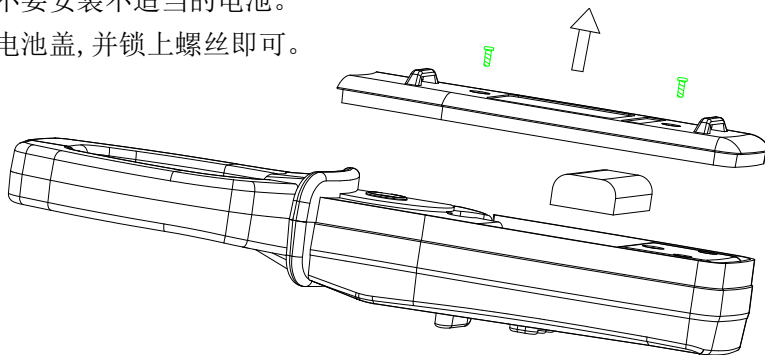
1. 一般维护

- 1-1. 该系列钳表是一台精密仪器, 使用者不要随意更改电路;
- 1-2. 请注意防水、防尘、防摔;
- 1-3. 不宜在高温高湿、易燃易爆和强磁场的环境下存放、使用钳表;
- 1-4. 请使用湿布和温和的清洁剂清洁钳表外壳, 不要使用研磨剂及酒精等烈性溶剂;
- 1-5. 如果长时间不使用, 应取出电池, 防止电池漏液腐蚀钳表;
- 1-6. 不要将高于 1000V 直流或交流峰值电压接入;
- 1-7. 不要在电流档、电阻档、二极管档和蜂鸣器档上, 去测量电压值;
- 1-8. 在电池没有装好或后盖没有上紧时, 请不要使用此钳表;

2. 电池安装或更换

使用过程中应注意 9V 电池的使用情况，当屏幕出现“”符号或者不开机时，请参考下图更换电池。步骤如下：

- 2-1. 将钳表关机，移出位于输入端的测试表笔或钳入的电流导线。
- 2-2. 将本产品面板朝下，并旋出电池盖上螺丝，拔下电池盖。
- 2-3. 取出旧电池，按照极性指示安装新电池。
- 2-4. 请使用同一型号的电池，不要安装不适当的电池。
- 2-5. 安装好新的电池后，扣上电池盖，并锁上螺丝即可。



本说明书如有改变，恕不通知；

本说明书的内容被认为是正确的，若用户发现有错误、遗漏等，请与生产厂家联系；

本公司不承担由于用户错误操作所引起的事故和危害；

本说明书所讲述的功能，不作为将产品用做特殊用途的理由。

601C-56AX-002C

2019/11/8 V1.0